

**Vergossener DC/DC Wandler HI 7W1
Encapsulated DC/DC-converter HI 7W1**

- | | |
|-----------------------------------------------------------------------------------------------------------------------------------------------------------------------------------------------------------------------------------------------------------------------------------------------------------------------------------------------------------------------------------------|----------------------------------------------------------------------------------------------------------------------------------------------------------------------------------------------------------------------------------------------------------------------------------------------------------------------------------------------------------------------|
| <ul style="list-style-type: none"> - Ausgangsleistung max. 7W - Für Printmontage - Ein-/Ausgang galvanisch getrennt - Trennspannung bis 10kVDC - π-Filter am Eingang - Überlast- und übertemperatursichert - Plastikgehäuse - Für hohe Umgebungstemperaturen (125°C) und lange Lebensdauer | <ul style="list-style-type: none"> output power 7W max. direct soldering input/output galvanically isolated isolation voltage up to 10kVDC π-filtering at input overload and overtemperature protected plastic case for high ambient temperatures (125°C) and long life |
|-----------------------------------------------------------------------------------------------------------------------------------------------------------------------------------------------------------------------------------------------------------------------------------------------------------------------------------------------------------------------------------------|----------------------------------------------------------------------------------------------------------------------------------------------------------------------------------------------------------------------------------------------------------------------------------------------------------------------------------------------------------------------|

Standard-Ausführungen / standard models

Eingangsbereich/input range	+ / - 10%			
Bestellcode / order code	1	2	3	4
Eingangsspannung DC/input voltage DC	5V	12V	15V	24V
Ausgang/output	Potentialfrei / isolated			
Leistung/power rating	Max. 7W			
Bestellcode / order code	1	2	3	4
Ausgangsspannung/output voltage	5V	12V	15V	24V
Strom/current	1,4A	0,55A	0,45A	0,3A
Genauigkeit / Accuracy	typ.+/- 3%			

Spezifikation

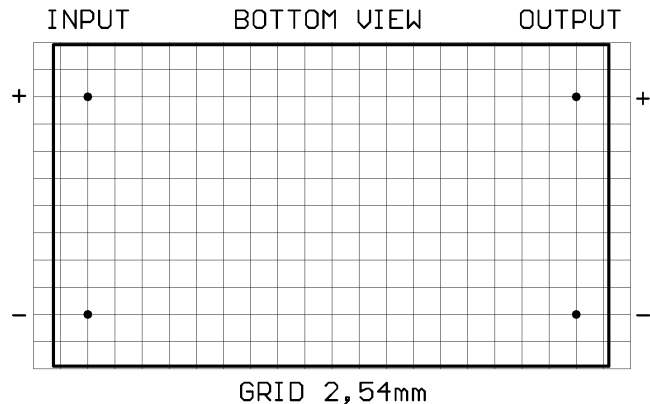
(nach Aufwärmzeit bei 25° C)

Specification

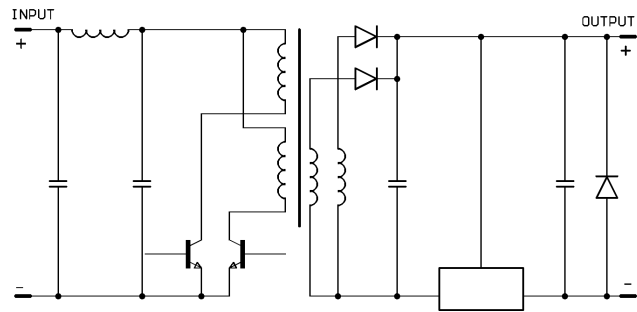
(after warm-up-time at 25°C)

Eingangsspannungsbereich bei Vollast	input voltage range at full load	5 VDC (4,75-5,50V) 12 VDC (10,80-13,20V) 15 VDC (13,50-16,50V) 24 VDC (21,60-26,40V)
Ausgangsspannungsgenauigkeit	output voltage accuracy	max. +/- 5%
Regelabweichungen	regulation	
- bei Laständerung 10-100% statisch	- load variation 10-100% static	typ. 0,5%(max.2,0%)
- bei Eingangsspannungsänderung !10%	- input voltage variation !10%	typ. 0,1%(max.0,5 %)
- Rückkehrzeit	- recovery time	50 μ s (max. 100 μ s)
Wirkungsgrad bei Vollast und Nennspannung 24/15	efficiency at full load and nominal input 24/15	typ. 73%
- Ausgangsrestwelligkeit	- reflected output ripple	1% pp.max.
- Eingangsrestwelligkeit	- input ripple	1% pp max.
- Lagertemperaturbereich	- storage temperature range	-40°C...+125°C
- Betriebstemperaturbereich	- operating temperature	-25°C...+125°C
- Leistungsrücknahme ab 85 ° C	- derating above 85°C	2,5% / °K
- Temperatur-Koeffizient	- temperature coefficient	0,01 %°K
- Feuchtigkeit	- humidity	100 % RH
Schaltfrequenz	switching frequency	ca. 30kHz.
Prüfspannung Ein-/Ausgang	isolation input / output	10.000 VDC / 1 min.
Kopplungskapazität Primär/Sekundär	isolation capacity input / output	typ.20 pF
Isolations-Widerstand	isolation resistor	1G Ohm
Thermische Begrenzung	thermal limit	ca-/approx. 125 °C

Pinbelegung / Pin-Out



mech. Zeichnung / mech. drawing



Bestellbeispiel / order example

HI7W 1 - 4 2
1 2 3 4

- 1 Gerätetyp unit type
- 2 Anzahl der Ausgänge / number of outputs (1)
- 3 Eingangsspannung / input voltage (24V)
- 4 Ausgangsspannung / output voltage (12V)

Größe / dimension
L-52mmxB-30mmxH-11,5mm

Gewicht ca. / weight approx. 50 g
Pin-Durchmesser ca./pin diameter approx.: 0,8mm

Anmerkungen / notes

Andere Ein- oder Ausgangsspannungen sowie Sonderausführungen auf Anfrage./ Other input/output voltages or special modules on request.
Höhere Ausgangsströme auf Anfrage./ Higher output currents on request.
Höhere Prüfspannung (Eingang/Ausgang) auf Anfrage./ Higher break down voltage (input/output) on request.
Technische Änderungen vorbehalten./ Subject to technical changes.

Seit der Gründung des Unternehmens vor fast 40 Jahren entwickeln und bauen wir Stromversorgungen und elektronische Geräte der Leistungselektronik für den Einsatz in der Industrie, Medizintechnik, Bahntechnik, Kommunikationselektronik, Fahrzeugen, Schiffen, Luft- und Raumfahrt sowie Forschung. Unser Programm umfasst Netzgeräte in verschiedenen Technologien, vom einfachen Linearnetzteil bis hin zu Hochleistungsgeräten mit mehreren KW, sowie vergessene Gleichspannungswandler von 1W bis 300W für Leiterplattenmontage sowie Steckkarten und Einbauwandler mit einer Ausgangsleistung von mehreren KW. Der Eingangsspannungsbereich beginnt bei 0.7 und endet bei ca. 1200V, wobei der Ausgangsspannungsbereich bis 30kV reicht.. Sollte die Problemlösung aus unserem Standardprogramm nicht möglich sein, modifizieren oder entwickeln und bauen wir kundenspezifische Geräte auch in kleinen Stückzahlen.

M.Brandner Handels GmbH
Leiterplatten u. elektronische Geräte
Lieferanschrift: Rechnungsanschrift:
Ernst-Abbe-Str. 25 Postfach 4045
72770 Reutlingen 72771 Reutlingen

Handelsregister
Reutlingen
HRB 1626
Geschäftsführer:
Manfred Brandner

Telefon (07121) 9129-0
Telefax (07121) 9129-91
email:info@stromversorgung.de
Internet:
www.stromversorgung.de

Bankverbindungen Reutlingen:
Volksbank (BLZ 640 901 00)
Konto Nr. 123 164 001